



hermanos  
**garcía**  
REMOLQUES

## REMOLQUES MULTIUSOS / Multi-purpose trailers



## TRANSPORTE DE PIENSOS / Feed transportation



MZG 132\*

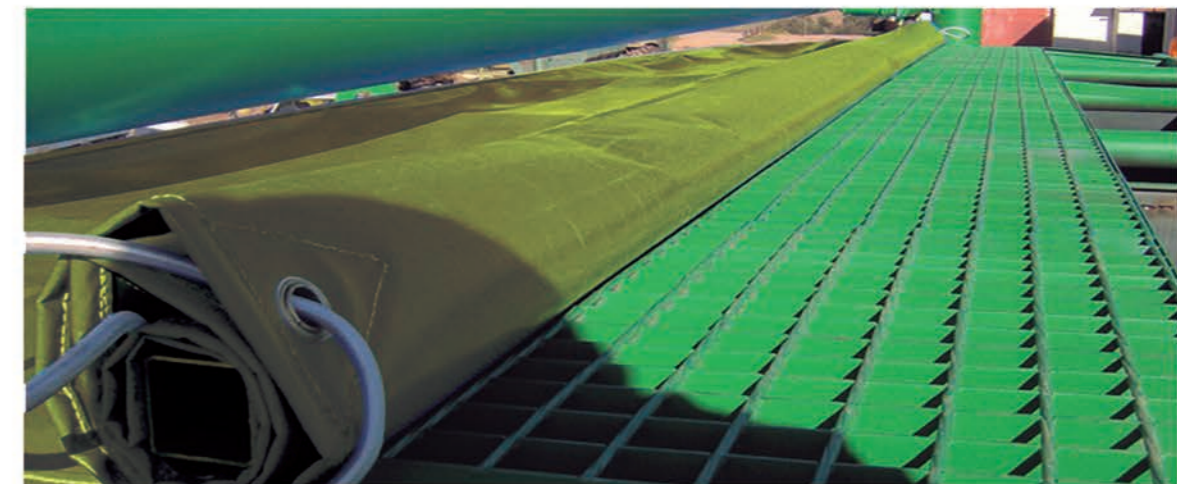
MODELOS / MODELS: MZG 132\* MZG 162 MZG 222

M3	13	16	22
COMPARTIMENTOS / Compartments	2	2	2

\*Posibilidad de 1 eje / Possibility of 1 axle



MZG 162



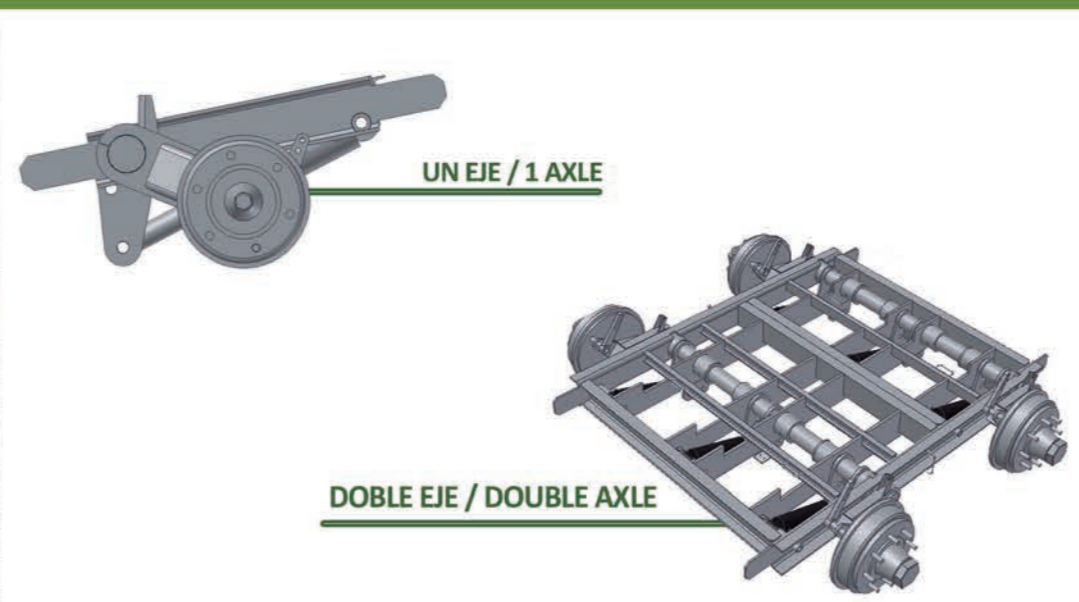
# TRANSPORTE DE GANADO / Cattle transportation



PISO CUBIERTO DE RESINA / FLOOR COVERED IN RESIN



SEPARACIÓN INTERIOR / INTERIOR DIVISION



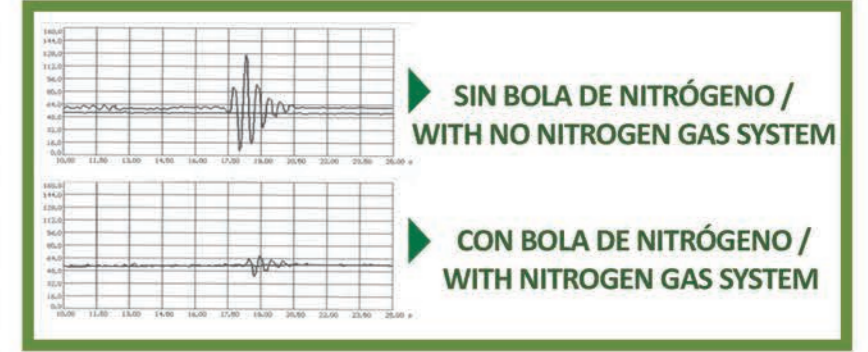
SEPARACIÓN INTERIOR CORREDERA / SLIDING INTERIOR DIVISION



PUERTA TRASERA / REAR GATE

MODELOS / MODELS:	PG-52	PG-64	PG-74	PG-85
Nº DE VACAS / Nº OF COWS:	8/9	12/13	14/15	17/18
SUSPENSIÓN HIDRÁULICA / HYDRAULIC SUSPENSION:	2 CIL	3 CIL	4 CIL	6 CIL

SUSPENSIÓN DE EJES / BOLA DE NITRÓGENO / Axles suspension / NITROGEN GAS SYSTEM



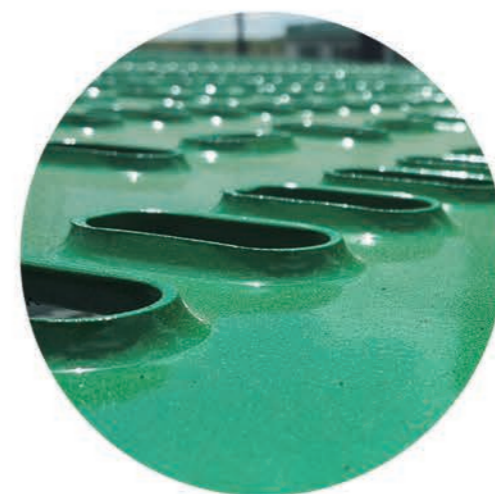
SIN BOLA DE NITRÓGENO / WITH NO NITROGEN GAS SYSTEM

CON BOLA DE NITRÓGENO / WITH NITROGEN GAS SYSTEM

## TRANSPORTE DE MÁQUINAS / MACHINES TRANSPORTATION



MODELOS / MODELS:	PM-5	PM-7	PT-18F	PT-72F
EJES / AXLES:	1	1	2	2
DIMENSIONES / DIMENSIONS:	460 - 240	710 - 240	600 - 245	710 - 245



DETALLE SUELO P M /  
DETAIL FLOOR P M



DETALLE SUELO P T  
DETAIL FLOOR P T

TRANSPORTE DE PAJA, FORRAJE, CAJONES Y SACAS / STRAW, FORAGE, BOXES AND LARGE SACKS TRANSPORTATION



**DEPÓSITO Y CAJÓN/  
WATER DEPOSIT AND  
TOOL BOX**



**APOYO HIDRÁULICO  
CON BOMBA MANUAL/  
HYDRAULIC FOOT WITH  
MANUAL PUMP**



**GIRATORIO MODULAR/  
MODULAR REVOLVING  
SYSTEM**



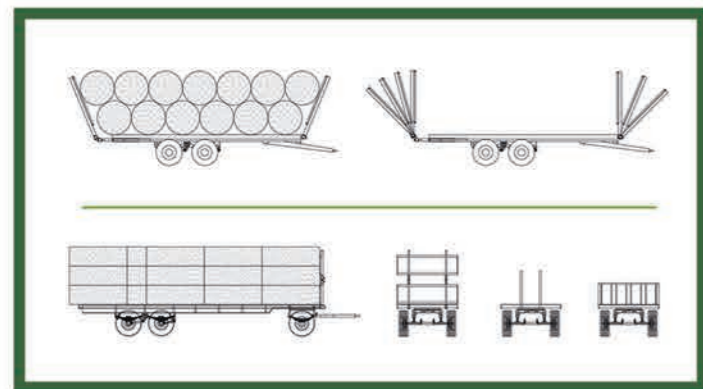
**ALARGADERA TRASERA/  
BACK EXTENTION FLOOR**



**FRENO HIDRÁULICO/  
HYDRAULIC BRAKE**



**FRENO NEÚMATICO/  
AIR BRAKE**



**PLANOS DE PARRILLA/  
GRILLS PLANS**



**RUEDAS GEMELARES /  
TWEEN WHEELS**



**PARTE INFERIOR/ LOW PART**

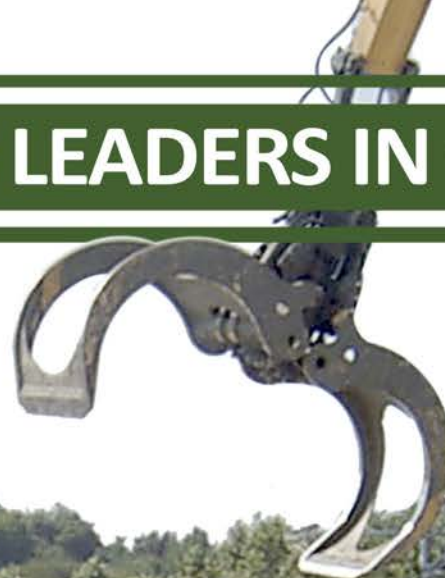


**BALLESTA MULTIHOJA Y ABARCONES REFORZADOS/  
MULTILEAVES SPRING AND REINFORCED U-BOLTS**





# LÍDERES EN CALIDAD LEADERS IN QUALITY



DISTRIBUIDOR / Dealer:



Ctra. Cogeces del Monte, km 0,5 | 47300 Peñafiel - Valladolid (ESPAÑA)  
Telf: +34 983 880 011 - Fax: +34 983 881 465  
r@remolqueshnosgarcia.com | [www.remolqueshnosgarcia.com](http://www.remolqueshnosgarcia.com)